



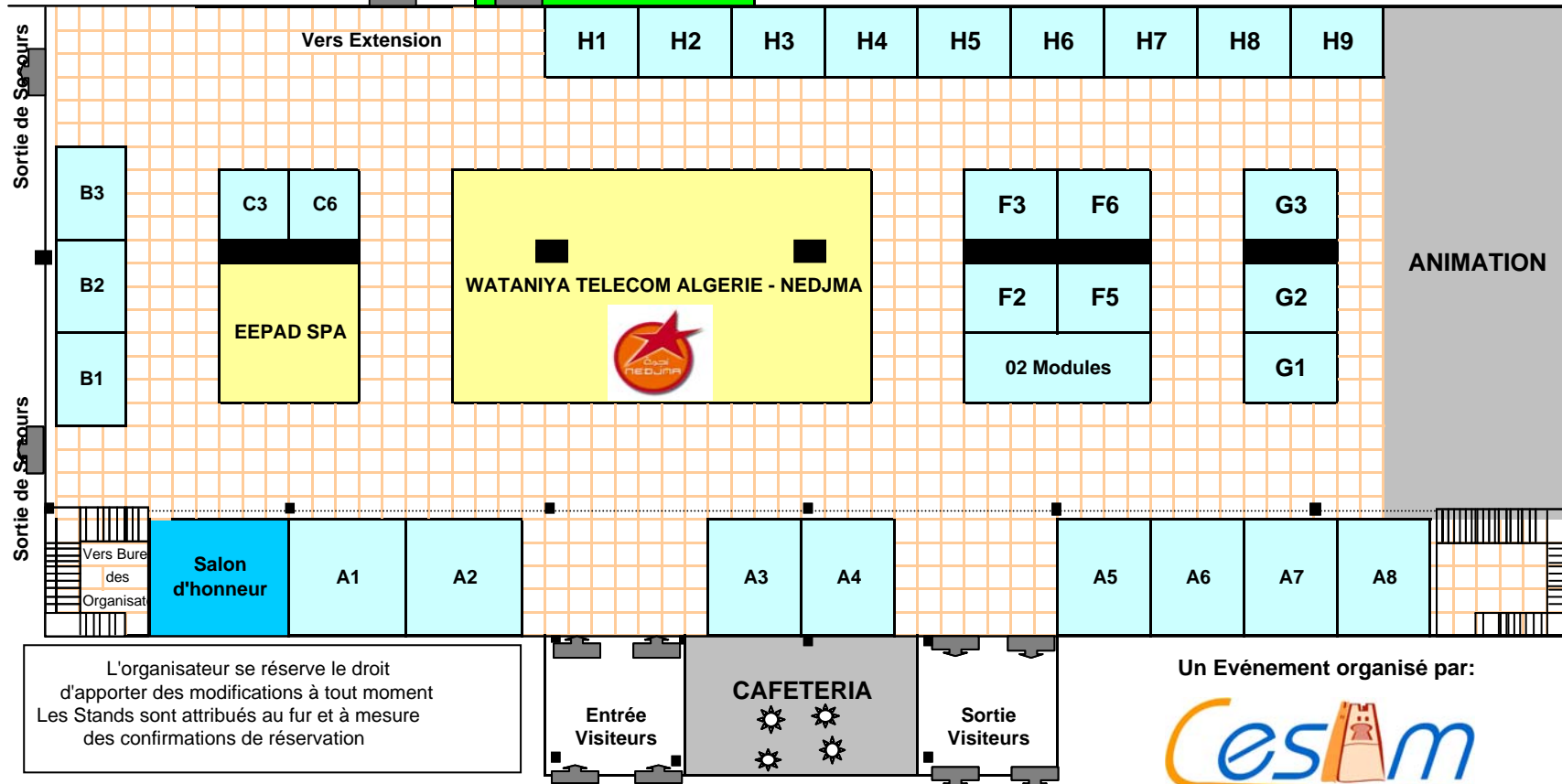
ELTIC du 16 au 20 Novembre 2008

Salon de l'Electronique et des Technologies de l'Information et de la Communication
CESAM - Ghardaïa

ZONE
EXTENSION



PLAN DU SALON ELTIC Mise à jour du 07 Septembre 2008 à 12:11



Les exposants qui ont marqué leurs intérêt à participer au salon ELTIC

- LEADER SOFT
- SAMHA SAMSUNG
- SIMO
- LE MOBILE
- MED &COM - N'TIC MAGAZINE
- DJAWEB
- ALGERIE TELECOM

L'organisateur se réserve le droit d'apporter des modifications à tout moment
Les Stands sont attribués au fur et à mesure des confirmations de réservation

Un Evénement organisé par:



- Les stands en module de 9 m² pour C et D
- Les stands en module de 12 m² pour B, E, F, G et H
- Les stands en module de 20 m² A3, 4, 5, 6, 7, 8
- Les stands en module de 25m² A1 et A2